

# Ausstattung

Zwischenverkauf vorbehalten - Alle Angaben ohne Gewähr - Irrtümer vorbehalten



## Pos. 24459

**ES-GE 3-Achs-Satteltiefflader,  
 luftgefedert, teleskopierbar,  
 1 Nachlauflenkachse**

**Mietfahrzeug E-SG 5151**

**EZ 05.07.2018 - HU 10/2022**

- Zwischenverkauf vorbehalten!  
 Alle Angaben ohne Gewähr – Irrtümer vorbehalten!

Gesamtgewicht		48.000 kg
Sattellast		18.000 kg
Achsaggregatlast		30.000 kg
Leergewicht +/- Herstellertol.	ca.	10.360 kg
Nutzlast	ca.	37.640 kg
Gesamtlänge	ca.	12.910 mm
Teleskopierbare Länge	ca.	6.300 mm
Länge ausgeschoben	ca.	19.210 mm
Gesamte Breite	ca.	2.550 mm
Kupplungshöhe	ca.	1.180 mm
Ladehöhe:	ca.	920 mm
Feste Auflage	ca.	1.000 mm
Länge Tiefbett	ca.	8.810 mm
Hinterer Überhang	ca.	1.950 mm
Durchschwenkradius SZM:	ca.	2.300 mm

### Ausstattung:

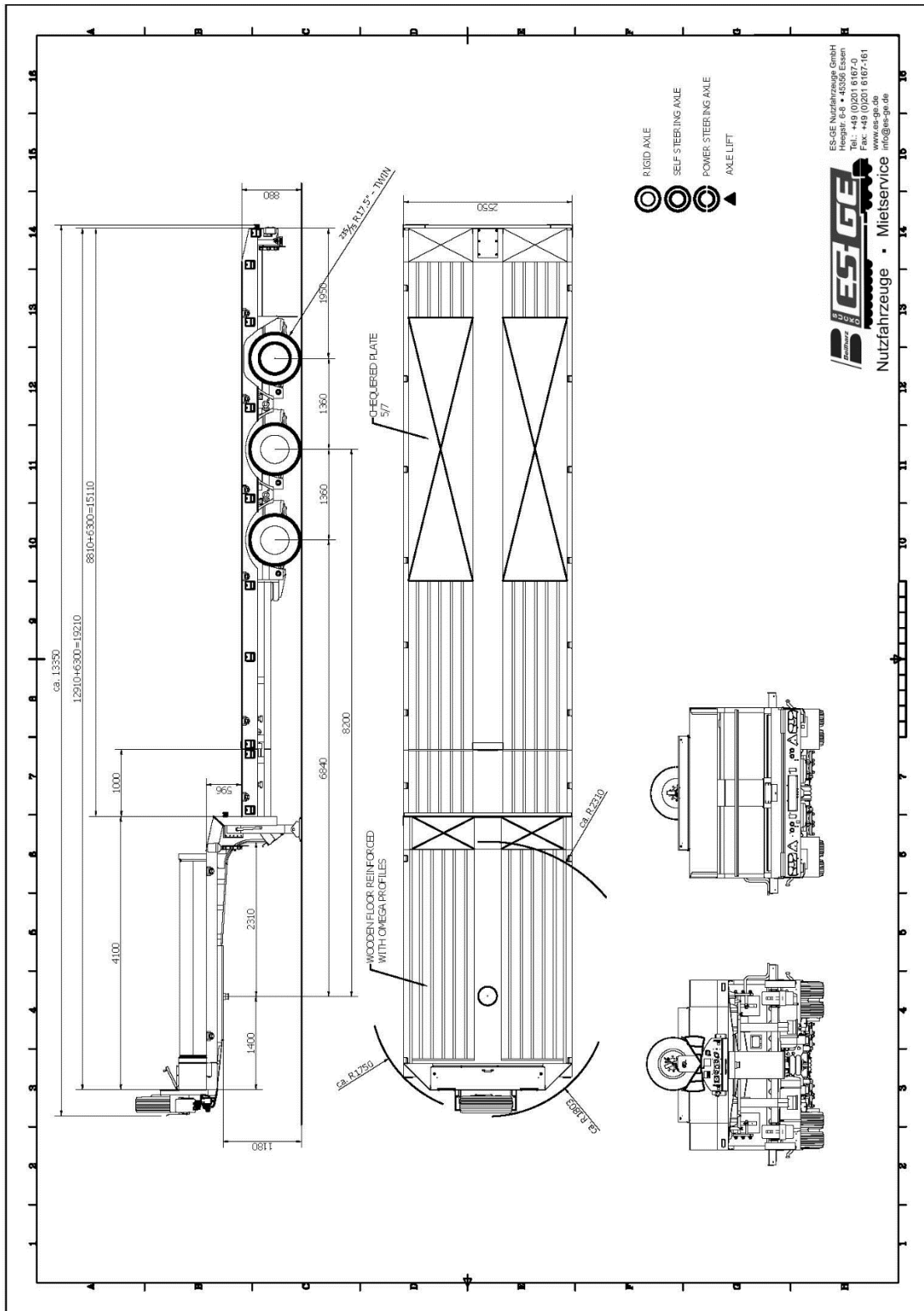
- 9 Paar Rungentaschen im Außenrahmen
- 3 x 10 t Gigant-Achsen, luftgefedert
- 3. Achse als Nachlauflenkachse
- Hebe- und Senkventil für Luftfederung
- 12 Stck. Reifen 245/70 R17,5
- 2-Leitungs-Druckluft Bremsanlage mit ABS+EBS
- Boden aus Hartholz mit Omega-Profilen
- über den Achsen Riffelblech
- Vollmetallisierung
- 3 Stck. Alu-Bordwände auf dem Schwanenhals
- Stirnwand mit Deckel als Werkzeugkasten
- herausziehbare Verbreitungen auf ca. 3.000 mm
- 8 Paar Schwerlast Zurrösen SRO-5 (5.000 daN) im Außenrahmen

Sonderausstattungen erhöhen selbstverständlich das Leergewicht und reduzieren entsprechend die angegebene Nutzlast!

Die Nutzlast muss so aufgebracht sein, dass die zul. Aufliege- und die zul. Achslasten nicht überschritten werden.

ES-GE Nutzfahrzeuge GmbH  
 Telefon: +49 (0) 201 / 61 67-0  
 www.es-ge.de

Heegstraße 6-8 45356 Essen  
 Telefax: +49 (0) 201 / 61 67-161  
 info@es-ge.de



ES-GE Nutzfahrzeuge GmbH  
 Telefon: +49 (0) 201 / 61 67-0  
 www.es-ge.de

Heegstraße 6-8 45356 Essen  
 Telefax: +49 (0) 201 / 61 67-161  
 info@es-ge.de