

### Fahrzeug-Typ - Bezeichnung

**IVECO 3-Achs-Sattelzugmaschine**  
**Fahrzeugtyp:** AS440S57TX/FP LT  
**Schadstoff:** EURO6  
**Antriebsformel:** 6x2  
**Leistung in kW/PS:** 420/570  
**Kilometerstand:** ca. 93870 km

**Fahrzeugnummer:** 30145  
**Erstzulassung:** 05.01.2023  
**Fahrzeugart:** Gebrauchtfahrzeug  
**TÜV fällig:** 01.2025

Gebraucht wie besichtigt und unter Ausschluss jeder Gewährleistung  
 - Zwischenverkauf vorbehalten!  
 Alle Angaben ohne Gewähr – Irrtümer vorbehalten!

### Ausstattung

Gesamtgewicht:	26.000 kg
Leergewicht: +/- Herstellertoleranz ca.	8.935 kg
Zuggesamtgewicht:	67.500 kg
A-Maß: ca.	4.500 mm

### BASISDATEN

Achskonfiguration	3 Achsen, Vorlaufachse
Antriebsachse Variante	Einfach untersetzt, Einzelachse
Bremsen	Scheibe / Scheibe
Fahrerhaus - Ausführung	Aktive Space, Großraumfahrerhaus
Fahrzeugvariante	Standard Sattelzugmaschine
Federung	Vollluftfederung
Getriebeschaltung	12-Gang HiTroniX, automatisiert
Lenkung	Linkslenkung
Motorisierung	Cursor 13 570 PS EuroVI
Radstand	Radstand 4000 mm
Vehicle Set-up	ON Set-up
Verwendung	Standard
Zulässige Gesamtmasse	26 Tonnen
Zusatzachse	Vorlaufachse mit Einzelbereifung

### SERIENAUSSTATTUNG

#### ANTRIEBSSTRANG

Geschwindigkeitsbegrenzer 90 km/h  
 Motordrehzahl 1900 U/min  
 Motor-Typschild  
 Rückwärtsgänge Standard

#### FAHRERHAUS AUSSEN

AS-Fahrerhaus mit Hochdach  
 Fahrerhausdach-Isolierung, Standard  
 Fahrerhaus-Kippeinrichtung manuell betätigt  
 Fahrerhausrückwand ohne Fenster  
 Hubdach elektrische Ausführung, transparent bei MLL Hochdach



## Ausstattung

Luftfederung für Fahrerhaus  
Schwarze Folie an Fahrerhaustüren  
Spiegel elektrisch verstell- und heizbar  
Verbandtasche  
Vorderer Unterfahrschutz für Fahrgestelle mit einer Gesamtmasse größer 7.490kg  
Windschutzscheibe unbeheizt

### FAHRERHAUS INNEN

Bedienungsanleitung in gedruckter Form dem Fahrzeug beigelegt

### FAHRERHAUS INNEN

EG-Kontrollgerät digital 4.0

### FAHRGESTELL

APU- Druckablass in Atmosphäre  
Ausführung gemäßigtes Klima  
Ausführung Standard  
Auspuffendrohr, nach links  
Batterieladeschnittstelle, PIN für Positiv und Negativ im Rahmenheck  
Batterien im Rahmenüberhang  
COC Übereinstimmungsbestätigung WVTA  
Einstellung Rahmenhöhe Standard  
Lackierung von Fahrgestellrahmen in Grau (IC-Nr. 444)  
Hi-TroniX 12TX 2620 TD  
Luftfederung an der Vorderachse  
Luftpresser mit 2-Zylinder, 630 ccm  
Schilder Lufttank Standard  
Stabilisator an der Vorderachse  
Stoßdämpfer hinten  
TARATURA EURO VI E  
Unterlegkeile, 2 Stück  
VIN-Code digital  
Vorlaufachse gelenkt mit Bereifung 22,5  
Wagenheber

### HAUPTMERKMALE

AdBlue-Tank, 50 Liter Fassungsvermögen  
Anhänger-Vorrichtung mit 2-Kreisbremsen  
Anhängersteckdose für 24 Volt Betrieb, 15-polig  
Kraftstoffvorfilter mit Abscheider, transparent, heizbar  
Rahmenüberhang hinten, 1047,5 mm  
Sattelvormaß EG

### KRAFTSTOFFEINSPARUNG & CONNECTIVITY

4 DIN Schächte Ablage oben  
Abstandsregeltempomat (ACC) gewährleistet das Einhalten eines vom  
Fahrer definierten Sicherheitsabstandes zum vorausfahrenden Fahrzeug  
ECO-Switch - Umschaltung vom Power- in den Eco-Modus zur Optimierung  
der Motor- und Getriebeabstimmung  
ECO-SWITCH without speed limitation

### KRAFTSTOFFEINSPARUNG & CONNECTIVITY

Getriebemodus Standard

## Ausstattung

Getriebesoftware ECO-Roll Freilauffunktion  
High Efficiency A-PILLAR  
Motor-Leerlaufabschaltung  
VDI-Schnittstelle (Vehicle-Data-Interface) für Telematikdienste (FMS), Version 3.0  
Vorbereitung für Mautsystem (OBU), umfasst Antenne und Verkabelung am Armaturenbrett ohne Empfangsgerät

### SICHERHEIT

Berganfahrhilfe (Hill Holder) zum komfortablen Anfahren an Steigungen  
Elektronisches-Stabilitäts-Programm (ESP)  
Fahrspurüberwachungs-Assistent (LDWS)  
Notbrems-Assistent (AEBS)  
Rückleuchten Standard  
Seitenmarkierungsleuchten  
Standardauftritt hinter dem Fahrerhaus (Catwalk)  
Tragbare Warnblinkleuchte  
Warndreieck, Ausführung und Abmaße nach Richtlinie ECE-27

### SONDERAUSSTATTUNG

#### ANTRIEBSSTRANG

Alcoa Aluminium-Felgen, Dura Bright, geschmiedet, glänzend poliert, leicht zu reinigen  
Rocking Modus (Freischaukel-Modus)

#### FAHRERHAUS AUSSEN

Lackierung des Hybridstoßfängers in Fahrerhausfarbe  
Nebelscheinwerfer inkl. Kurven-/Abbiegelicht  
Scheinwerfer vorne - Ausführung LED  
Stoßfänger Hybridausführung

#### FAHRERHAUS INNEN

Elektronische Wegfahrsperrung und 4. Fahrzeugschlüssel  
Klimaanlage vollautomatisch in Verbindung mit Standklimaanlage  
Mit Vorhängen am Bett

#### FAHRGESTELL

Ausführung der Bremsanlage für zulässige Gesamtmasse 60 t

#### FAHRGESTELL

Batterie 220 Ah High Performance  
Batterietrennschalter im Fahrerhaus, elektrisch schaltbar  
Gewichtsvariante Vorderachse = 8.000 kg / Vorlaufachse = 7.500 kg /  
Hinterachse = 11.500 kg  
Lifteinrichtung für Nachlaufachse bzw. Vorlaufachse (TX/P)  
Schalter im Armaturenbrett für die Liftachse des Aufliegers  
Smart-Generator 2880 W (24V x 120A), bedarfsgesteuert

### HAUPTMERKMALE

Hinterachsübersetzung  $i = 3,08$



## Ausstattung

Kraftstoffbehälter 430 Liter, mit Auftritt, Aluminium

Kraftstofftank am Heck, 260 Liter

**Sattelpkupplung JSK 37 EW mit Hubeinrichtung und Lubetronic, Hub ca. 150 mm (D=110 kN)**

### KRAFTSTOFFEINSPARUNG & CONNECTIVITY

Fahrstilanalyse (DriveStyleEvaluation) mit Fahrerermüdungserkennung (DriverAttentionSupport)

### SICHERHEIT

Achslastanzeige im Instrumenten-Cluster

Feststellbremse an der Vorderachse

Vorbereitung für Zusatzscheinwerfer an Fahrerhausdach

Warntongebler Rückwärtsfahrt, 2 Lautstärken, abschaltbar, z.B. fürs Rangieren in Wohngebieten während nachtschlafender Zeiten

### FARBE

Maranellorot IC 313

## ZUSÄTZLICHE AUSSTATTUNG

### BESCHREIBUNG

Bereifung 385/55 R22.5 - 385/55 R22.5 - 315/60 R22.5

Deutsche Druckschriften AS-MY 1 9

Generischer Reifen

### SW-PAKET

#### LIVING COMFORT PLUS

72542 Ambientebeleuchtung

72272 Bett unten einteilig, Härtegrad/Liegegefühl — weich, inkl. verstellbarem Kopfteil und smarte Ablage oben

04047 Außenstaufach unter Fahrerhausboden, rechts und links

06616 Luxus-Beifahrersitz, drehbar, mehrfach verstellbar, luftgefedert, Armlehnen, integrierte Kopfstütze und integrierter Sicherheitsgurt, heizbar, mit Lendenwirbelstütze

72538 Premium Kühlschranks mit Gefrierfach inkl. Thermo-Isolierbox, 2x USB-Steckdose, 1x 230V Steckdose

72536 Standheizung Diesel/Wasser 4KW

#### DRIVING COMFORT PLUS

00277 Connectivity Box 4G + Halterung Mobiltelefon Wir bieten Ihnen zusätzlich die kostenfreie Nutzung der digitalen Dienstleistung „Smart Pack“ für die Dauer von fünf Jahren an. Voraussetzung hierfür ist, dass Sie der Geltung der beiliegenden Allgemeinen Geschäftsbedingungen für die Nutzung des Telematik-Services sowie in die Erhebung und Nutzung Ihrer Daten zustimmen. Die Telematik ist bereits in das Fahrzeug integriert und wird im Falle Ihrer Zustimmung fr

02916 Fahrersitz HI-Comfort, mehrfach verstellbar, luftgefedert, integrierte Kopfstütze und integrierter, höhenverstellbarer Sicherheitsgurt, Lendenwirbelstütze, mit 3-stufiger Kühl- oder Heizfunktion

00410 INFOTAINMENT + Navigation (EU / Russia / Turkey / Ukraine) + VOICE ASSISTANT

02659 Klimaanlage vollautomatisch 72578 in Verbindung mit Standklimaanlage

**Ausstattung**

*(geändert in: 72578 - Klimaanlage vollautomatisch in Verbindung mit Standklimaanlage)*

- 02443 Lederlenkrad mit Funktionstasten für Radio, Telefon, Menüführung
- 05629 Sonnenblendrollos für Seitenscheibe, Fahrer- und Beifahrerseite

**AERO PLUS**

- 02647 Dach- und Seitenspoiler an Fahrerhausrückwand in Fahrerhausfarbe lackiert
- 72534 Windabweiser an Frontklappe integriert

**PREMIUM STYLE**

- 02326 Lackierung der Fahrerhaus-Kunststoffteile in Fahrerhausfarbe
- 72775 Hybridstoßfänger in Fahrerhausfarbe  
*(geändert in: 72 775 - Lackierung des Hybridstoßfängers in Fahrerhausfarbe)*
- 02116 Luftbehälter in Aluminiumausführung, Anzahl abhängig von Federungsversion und Anhängerversion
- 78563 Signalhorn hinter Stoßfänger (Druckluft)
- 00632 Sonnenblende transparent, außen am Fahrerhausdach installiert

**HIGH VALUE**

- 04572 Erweiterungsmodul zur Steuerung von Nebenabtrieben
- 02326 Lackierung der Fahrerhaus-Kunststoffteile in Fahrerhausfarbe
- 00237 Retarder / Intarder für ZF-Getriebe oder Allison-Automatik-Getriebe
- 01483 Vorbereitung für Nebenabtrieb, umfasst Schalter im Armaturenbrett und Verkabelung entlang des Fahrgestellrahmens

Inkl. Lieferung und Montage Lampenbügel Chrom mit 4x Fernscheinwerfer und 2x LED-Rundumkennleuchte auf Fahrerhausdach

Inkl. Lieferung und Montage 2x LED-Arbeitsscheinwerfer an Fahrerhausrückwand

Inkl. Lieferung und Montage NATO-Dose an Fahrerhausrückseite mittig, schaltbar aus dem Fahrerhaus

**Lieferbar ab: sofort lieferbar**



ES-GE NUTZFAHRZEUGE GmbH

Seite 6 / 11



ES-GE Nutzfahrzeuge GmbH  
www.es-ge.de +49 (0)201/6167-0



ES-GE Nutzfahrzeuge GmbH  
www.es-ge.de +49 (0)201/6167-0



ES-GE Nutzfahrzeuge GmbH

Heegstraße 6-8 45356 Essen

Telefon: +49 (0) 201 / 61 67-0

Telefax: +49 (0) 201 / 61 67-161

Geschäftsführer: Marion Sucko,  
Markus Hurdelhey, Carsten Duwe  
Amtsgericht Essen, HRB 7038  
Ust-IdNr. DE 119 668 255  
Steuer Nr. 111/5717/1133

Bankverbindungen:  
National-Bank AG, Essen  
(BLZ 360 200 30, Konto-Nr.367 222)  
IBAN DE 95 3602 0030 0000 3672 22  
BIC NBAGDE3EXXX

Sparkasse Essen  
(BLZ 360 501 05, Konto-Nr. 244 491)  
IBAN DE02 3605 0105 0000 2444 91  
BIC SPESDE3EXXX

Geno Bank Essen eG  
BLZ 360604 88, Konto-Nr. 407 870 200  
IBAN DE 243606 0488 0407 8702 00  
BIC GENODEM1GBE



ES-GE NUTZFAHRZEUGE GmbH

Seite 7 / 11



ES-GE Nutzfahrzeuge GmbH  
www.es-ge.de +49 (0)201/6167-0



ES-GE Nutzfahrzeuge GmbH  
www.es-ge.de +49 (0)201/6167-0



ES-GE Nutzfahrzeuge GmbH

Heegstraße 6-8 45356 Essen

Telefon: +49 (0) 201 / 61 67-0

Telefax: +49 (0) 201 / 61 67-161

Geschäftsführer: Marion Sucko,  
Markus Hurdelhey, Carsten Duwe  
Amtsgericht Essen, HRB 7038  
Ust-IdNr. DE 119 668 255  
Steuer Nr. 111/5717/1133

Bankverbindungen:  
National-Bank AG, Essen  
(BLZ 360 200 30, Konto-Nr.367 222)  
IBAN DE 95 3602 0030 0000 3672 22  
BIC NBAGDE3EXXX

Sparkasse Essen  
(BLZ 360 501 05, Konto-Nr. 244 491)  
IBAN DE02 3605 0105 0000 2444 91  
BIC SPESDE3EXXX

Geno Bank Essen eG  
BLZ 360604 88, Konto-Nr. 407 870 200  
IBAN DE 243606 0488 0407 8702 00  
BIC GENODEM1GEBE



ES-GE NUTZFAHRZEUGE GmbH

Seite 8 / 11



ES-GE Nutzfahrzeuge GmbH  
www.es-ge.de +49 (0)201/6167-0



ES-GE Nutzfahrzeuge GmbH  
www.es-ge.de +49 (0)201/6167-0



ES-GE Nutzfahrzeuge GmbH

Heegstraße 6-8 45356 Essen

Telefon: +49 (0) 201 / 61 67-0

Telefax: +49 (0) 201 / 61 67-161

Geschäftsführer: Marion Sucko,  
Markus Hurdelhey, Carsten Duwe  
Amtsgericht Essen, HRB 7038  
Ust-IdNr. DE 119 668 255  
Steuer Nr. 111/5717/1133

Bankverbindungen:  
National-Bank AG, Essen  
(BLZ 360 200 30, Konto-Nr.367 222)  
IBAN DE 95 3602 0030 0000 3672 22  
BIC NBAGDE3EXXX

Sparkasse Essen  
(BLZ 360 501 05, Konto-Nr. 244 491)  
IBAN DE02 3605 0105 0000 2444 91  
BIC SPESDE3EXXX

Geno Bank Essen eG  
BLZ 360604 88, Konto-Nr. 407 870 200  
IBAN DE 243606 0488 0407 8702 00  
BIC GENODEM1GBE





ES-GE NUTZFAHRZEUGE GmbH

Seite 9 / 11



ES-GE Nutzfahrzeuge GmbH  
www.es-ge.de +49 (0)201/6167-0



ES-GE Nutzfahrzeuge GmbH  
www.es-ge.de +49 (0)201/6167-0



ES-GE Nutzfahrzeuge GmbH

Heegstraße 6-8 45356 Essen

Telefon: +49 (0) 201 / 61 67-0

Telefax: +49 (0) 201 / 61 67-161

Geschäftsführer: Marion Sucko,  
Markus Hurdelhey, Carsten Duwe  
Amtsgericht Essen, HRB 7038  
Ust-IdNr. DE 119 668 255  
Steuer Nr. 111/5717/1133

Bankverbindungen:  
National-Bank AG, Essen  
(BLZ 360 200 30, Konto-Nr.367 222)  
IBAN DE 95 3602 0030 0000 3672 22  
BIC NBAGDE3EXXX

Sparkasse Essen  
(BLZ 360 501 05, Konto-Nr. 244 491)  
IBAN DE02 3605 0105 0000 2444 91  
BIC SPESDE3EXXX

Geno Bank Essen eG  
BLZ 360604 88, Konto-Nr. 407 870 200  
IBAN DE 243606 0488 0407 8702 00  
BIC GENODEM1GEB



ES-GE Nutzfahrzeuge GmbH  
www.es-ge.de +49 (0)201/6167-0



ES-GE Nutzfahrzeuge GmbH  
www.es-ge.de +49 (0)201/6167-0



*Abb.*

**DATENBLATT FÜR SATTELZUGMASCHINEN**  
**TECHNICAL DATA OF THE TRUCK**

Kunde / Customer: \_\_\_\_\_

Ansprechpartner/Contact: \_\_\_\_\_

E-Mail: \_\_\_\_\_

Hersteller/Manufacturer: *Iveco - Magirus*

Typ/Type: *AS 440 S 57 TX/DFP LT*

Fahrgestellnummer/ID NR: *WJMS62NW50C 484 145*

Amtliches Kennzeichen/Numberplate: \_\_\_\_\_

Bauart/Type (4x2/4x4 etc.): *0 x 2 Lowland*

Motorleistung/Capacity of the engine: *419* Kw

Zul. Achslast/Axle load 1. Achse/1st axle: *8000* Kg

2. Achse/2nd axle: *7500* Kg

3. Achse/3rd axle: *71500* Kg

4. Achse/4th axle: \_\_\_\_\_ Kg

5. Achse/5th axle: \_\_\_\_\_ Kg

Zulässiges Gesamtgewicht/Total weight: \_\_\_\_\_ Kg

max. Gesamtzuggewicht/max. weight for road train: \_\_\_\_\_ Kg

Leergewicht/Tare weight: \_\_\_\_\_ Kg

H unbelastet/unloaded: \_\_\_\_\_ mm

H belastet/loaded: \_\_\_\_\_ mm

Ladegerät (Kran)/ Crane mounted  mit/yes Überhang/ Overhang

ohne/no

Sattelkupplung/Fifth wheel: Typ/Type: \_\_\_\_\_

D-Wert/D-Value: \_\_\_\_\_ kN

Verschiebeeinrichtung/Shifting device

Hersteller/Typ: \_\_\_\_\_

Genehmigungsnummer/Approval number: \_\_\_\_\_

D-Wert/D-Value: \_\_\_\_\_

Verschiebereich/Shifting range: \_\_\_\_\_

Maße/Dimensions

A: *4500* unten ca. *4500* oben

SV: *800* unten ca. *800* oben

B: *1420* mm

C: *2080* mm

D: *1340* mm

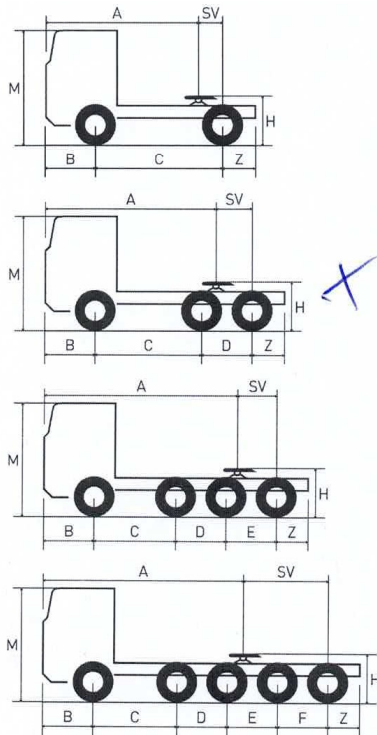
E: \_\_\_\_\_

F: \_\_\_\_\_

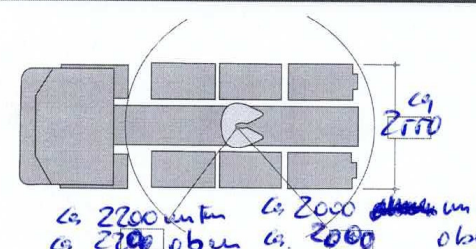
Z: *1100* mm

M: *3900* mm

H: *1050* unten ca. *1200* oben



FÜR ALLE TYPEN SZM/FOR ALL KIND OF TRUCKS



	Federung/Suspension			Achsort/Axle type		Bereifung/Tire	
	Blattf./Leaf	Luft/Air	Hydr.-pneum.	Lenka./Steering a.	Antriebsa./Drive a.	Einzel/Single	Doppel/Twin
Achse/axle 1	<input type="checkbox"/>	<input type="checkbox"/>	<input type="checkbox"/>	<input checked="" type="checkbox"/>	<input type="checkbox"/>	<input checked="" type="checkbox"/>	<input type="checkbox"/>
Achse/axle 2	<input type="checkbox"/>	<input checked="" type="checkbox"/>	<input type="checkbox"/>	<input checked="" type="checkbox"/>	<input type="checkbox"/>	<input checked="" type="checkbox"/>	<input type="checkbox"/>
Achse/axle 3	<input type="checkbox"/>	<input checked="" type="checkbox"/>	<input type="checkbox"/>	<input type="checkbox"/>	<input checked="" type="checkbox"/>	<input type="checkbox"/>	<input checked="" type="checkbox"/>
Achse/axle 4	<input type="checkbox"/>	<input type="checkbox"/>	<input type="checkbox"/>	<input type="checkbox"/>	<input type="checkbox"/>	<input type="checkbox"/>	<input type="checkbox"/>
Achse/axle 5	<input type="checkbox"/>	<input type="checkbox"/>	<input type="checkbox"/>	<input type="checkbox"/>	<input type="checkbox"/>	<input type="checkbox"/>	<input type="checkbox"/>

Bei Sattelzugmaschinen mit Aufbauten für Containerwechselsysteme oder mit hydraulischen Stützen hinten, bitten wir um Rücksprache mit unserer Firma.  
If your truck has special body-work, please contact us.