

Fahrzeug-Typ - Bezeichnung

MAX Trailer 2-Achs-Tiefbettauflieger
 MAX Trailer MAX510 Tiefbett 2x12 t PA
 einfach teleskopierbar
 Hydr. gelenkt
 2 gelenkte Achsen

Fzg.-Nr: 33123
Baujahr: 2023
Fahrzeugart: Neufahrzeug
Erstzulassung:
TÜV:
SP:
Kennzeichen:

- Zwischenverkauf vorbehalten!
 Alle Angaben ohne Gewähr – Irrtümer vorbehalten!

Ausstattung

Maße und Gewichte

Gesamtgewicht: ca.	47.000 kg
Sattellast: ca.	23.000 kg
Achslasten: 12.000 x 2	24.000 kg
Leergewicht: +/- Herstellertoleranz ca.	13.845 kg
Nutzlast: ca.	33.155 kg

Die Nutzlast muss so aufgebracht sein, dass die zulässige Aufliegebelastung und die zulässigen Achslasten nicht überschritten werden.

Sonderausstattungen erhöhen selbstverständlich das Leergewicht und reduzieren entsprechend die angegebene Nutzlast!

Gesamtlänge: ca.	13.500 mm
Gesamtbreite: ca.	2.540 mm
Breite Hals: ca.	2.550 mm
Breite Ladebett: ca.	2.550 mm
Breite Fahrwerk: ca.	2.550 mm
Technisch teleskopierbar um: ca.	5.500 mm
Aufsattelhöhe (beladen): ca.	1.150 mm
Ladehöhe (max. beladen): ca.	350 mm
Länge Ladefläche: ca.	6.850 mm
Verbreiterungen auf: ca.	3.000 mm
Länge Fahrwerk: ca.	2.600 mm
Länge Schwanenhals: ca.	3.750 mm
Sattelvormmaß: ca.	1.200 mm
Durchschwenkradius SZM (nach hinten): ca.	2.300 mm
Durchschwenkradius vorne: ca.	1.800 mm
Achsabstände: ca.	1.360 mm
B-Maß: ca.	12.000 mm
Reifengröße	245/70 R 17,5

*** Gesamtgewicht abhängig von der Sattellast.

Ladefläche:

Tiefbett mit außenliegenden Trägern in ausziehbarer Ausführung "SUPER LOW" Design,
 Länge ca. 6.850 mm. Tiefbett mit festem Hartholzboden (ca. 40 mm dick) und mechanischer Verriegelung. Die Versorgungsleitungen liegen geschützt in den ausziehbaren Trägern und passen sich automatisch der jeweiligen Tiefbettlänge an.
 5 Paar Verzurringe nach außen klappbar (LC 10 000 daN).

Ausstattung

6 Paar Gewindeblöcke am Innenträger zur Montage von schraubbaren RUD-Ringen.

Fahrwerk hinten:

Fahrwerk hinten mit geschlossenem Außenrahmen, Riffelblechbelag und durchgehender

Prisma-Baggermulde, ca. 1.250/700 x 505 mm, hinten offen.

2 Paar Verzurringe nach außen klappbar (LC 10 000 daN).

1 Paar Verzurringe liegend in der Mulde (LC 8 000 daN + 5 300 daN).

2 Paar Rungentaschen für Steckungen, ca. 100 x 50 mm, im Außenrahmen

Schwanenhals:

Schwanenhals in SNT Design zur Optimierung der Ladeflächenlänge, Länge ca. 3.785 mm.

Schwanenhals hydraulisch heb-/senkbar sowie abfahrbar.

Technische Sattellast: 23.000 kg

Für SZM: 4 x 2, 6 x 2 und 6 x 4

PENDEL-AXLE:

"PENDEL-AXLE", alle Achsen hydro-mechanisch zwangsgelenkt.

Schlauchbruchventil auf dem Achsausgleichs-Zylinder mit automatischer RESET-Funktion.

Hydraulik-Zylinder mit Absperrhähnen und Vorstecker zum Sichern in angehobener Position.

Endlackierung der Achsen mit 2 Lagen 2-K-Lack einfarbig in "FAY-Grau-34-0260" lackiert.

Technische Achslast: je 12.000 kg

Hydraulischer Achsausgleich.

Achswerkzeug.

Bereifung:

Bereifung 245/70 R 17.5 3PMSF – Fabrikat unserer Wahl. Lastindex (146/146F)

Bremsanlage:

Bremsanlage gemäß den EU-Vorschriften mit EBS-E (2S2M)

ohne Verbindungsleitungen zur Sattelzugmaschine.

Elektroanlage:

Elektroanlage gemäß EU-Vorschriften, Beleuchtung 24 Volt ASPÖCK-NORDIK (ASS3)

ASPÖCK-UNIBOX an der Anschlussleiste vorne mit Steckdosen 24N, 24S & 15 pol.

Anschluss gemäß ISO.

24N ISO-1185

24S ISO-3731

15 polig ISO-12098

Stahlkonstruktion:

Stahlkonstruktion aus hochfesten Feinkornstählen.

Stahlqualitäten:

**S355J2+N/S355MC (Streckgrenze 355MPa)

**S690QL/S700MC (Streckgrenze 690MPa)

Lackierung:

Erstklassiger und langlebiger Korrosionsschutz des standardmäßig kugelgestrahlten Schweißrahmens garantiert durch eine 2 Komponenten (2K) Zinkstaubgrundierung. Eine hochwertige 2 Komponenten

(2K) Decklackierung einfarbig in **MB 7350 Novagrau**. Felgen in silber.

Heckteil metallisiert und in RAL 9010 (Reinweiß) lackiert.

Keine Metalliclackierung möglich.

Incl. folgender Zusatzausstattungen:

- 2" Königszapfen

Geschäftsführer:

Marion Sucko, Markus Hurdelhey

Amtsgericht Essen, HRB 7038

Ust-IdNr. DE 119 668 255

Steuer Nr. 111/5717/1133

Bankverbindungen:

National-Bank AG, Essen

(BLZ 360 200 30, Konto-Nr. 367 222)

IBAN DE 95 3602 0030 0000 3672 22

BIC NBAGDE3EXXX

Sparkasse Essen

(BLZ 360 501 05, Konto-Nr. 244 491)

IBAN DE02 3605 0105 0000 2444 91

BIC SPESDE3EXXX

Geno Bank Essen eG

(BLZ 360 604 88, Konto-Nr. 407 870 200)

IBAN DE24 3606 0488 0407 8702 00

BIC GENODEM1GBE

Ausstattung

- Eine verzinkte Stahlstirnwand, ca. 400 mm hoch.
- Ein Reserveradhalter vor der Stirnwand.
- An der verzinkten Anschlussleiste vorne gelb-rote Luftkupplungen.
- 4 Stück Hemmschuhe mit Halterung. (\pm 5kg)
- **Nachlenkung von vorn und hinten mittels Kabel-Fernbedienung über Drucktasten bedienbar, mit Einspurkontrolle der Achsen (ohne Installation in der SZM)**
- **Elektro-Hydraulikaggregat. (\pm 45kg)**
- Gelbes Reflektorband gemäß den EU-Vorschriften seitlich, am Auszug und hinten am Auflieger.
- 2 Holzblöcke ca. 500x250x200 mm
- Eine Halterung für eine Rundumleuchte am Heck des Aufliegers.
- Ein Schmutzfänger am Heck des Aufliegers.
- Europäische Reflektorschilder (Rot-Gelb) am Heck des Aufliegers.
- Am Schwanenhals und am Heckblech links und rechts jeweils eine Halterung für die Warntafeln inklusive Steckdose.
- Handbuch und Beschreibung auf USB-Stick.
- Geschwindigkeitsaufkleber 80 km/h hinten und beidseitig.
- Lastmanometer zur Ermittlung der Achslasten inklusive Lastdiagramm.

Incl. Sonderzubehör

2 Paar aufgeschraubte Containerhalterungen auf den Außenträgern. Inklusive 2 Containerverriegelungen für 1x 20' oder 1x 40' Container

Auf dem Schwanenhals Alu-Bordwände und Rückwand, steckbar, ca. 2 000 x 400 mm (L x H).
Die hinteren verzinkten Steckungen sind abnehmbar.
(Länge des Aufbaus ca. 2 120 mm) (\pm 36kg)

Hydraulikanschlüsse vom Schwanenhals zum Tiefbett mit Multikupplung anstelle Schraubkupplungen.
Ohne Garantie auf Dichtungen (\pm 4 kg)

Am Schwanenhals ein separater Luftanschluss mit Luftpistole

Ein Werkzeugkasten INOX, ca. 1.350x400x400 mm,
auf dem Schwanenhals (\pm 46kg)

5 Paar Rungentaschen für Steckungen ca. 100 x 50 mm
im Außenrahmen der Ladefläche. (\pm 18kg)

Klappbare Verbreiterungen, um ca. 230 mm je Seite
(OHNE Holzbohlen)

Verbreiterungsbohlen aus Hartholz. (\pm 350kg)
Die maximale Ladung ist auf einer Fläche von
ca. 200x200 mm bis ca. 3,5 t zulässig

1 Paar Stahl-Rampen zum Überbrücken der Aufnahmehaken
des Tiefbetts. (\pm 50kg)

Ausstattung

Auf der Ladefläche eine einlackierte Sandschicht als Abrutschsicherung

2 LED-Rückfahrscheinwerfer am Heckblech montiert

Zentralschmieranlage mit 2 Pumpen BEKAMAX (Pico) mit Normalfett NLGI-2 und abnehmbarem Schutz um die Pumpe (± 26 kg)

Vier um ca. 400 mm ausziehbare Warntafeln, ca. 423 x 423 mm, mit einer LED-Positionsleuchte. (± 25 kg)

Auf den Warntafeln eine Halterung für Rundumleuchte

Eine Rundumleuchte LED lose mitgeliefert

Spiralkabel zur Versorgung des Elektro-Hydraulikaggregates und/oder der elektrischen Seilwinde (ca. 35 mm², ca. 3,5 m lang, max. 250A) zwischen Auflieger und SZM mit Steckverbindung (NATO-NATO)

6 Paar Gewindeblöcke zwischen den Verzurringen unter dem Obergurt am Außenträger zur Montage von schraubbaren RUD Ringen VLBG-4

2 Paar schraubbare Verzurringe M20 (LC 5.000 daN)

2 Paar schraubbare RUD Ringe VLBG-4 M24 (LC 8.000 daN)

Ein akustisches Warnsignal beim Rückwärtsfahren

HRM Metallisierung (High Resistance Metallisation). komplette Stahlkonstruktion kugelgestrahlt nach SA2.5-SA3. Danach mit ZINACOR 850 (Zink 85% - Alu 15%) heißveredelt

Die zuvor genannten Mehrpreise sind im Fahrzeug enthalten!



ES-GE NUTZFAHRZEUGE GmbH

Seite 6 / 8



Archivbild

ES-GE Nutzfahrzeuge GmbH

www.es-ge.de +49 (0)201/6167-0



Archivbild

ES-GE Nutzfahrzeuge GmbH

www.es-ge.de +49 (0)201/6167-0



Geschäftsführer:
Marion Sucko, Markus Hurdelhey
Amtsgericht Essen, HRB 7038
Ust-IdNr. DE 119 668 255
Steuer Nr. 111/5717/1133

Bankverbindungen:
National-Bank AG, Essen
(BLZ 360 200 30, Konto-Nr. 367 222)
IBAN DE 95 3602 0030 0000 3672 22
BIC NBAGDE3EXXX

Sparkasse Essen
(BLZ 360 501 05, Konto-Nr. 244 491)
IBAN DE02 3605 0105 0000 2444 91
BIC SPESDE3EXXX

Geno Bank Essen eG
(BLZ 360 604 88, Konto-Nr. 407 870 200)
IBAN DE24 3606 0488 0407 8702 00
BIC GENODEM1GBE



ES-GE NUTZFAHRZEUGE GmbH

Seite 7 / 8



Archivbild

ES-GE Nutzfahrzeuge GmbH
www.es-ge.de +49 (0)201/6167-0



Archivbild

ES-GE Nutzfahrzeuge GmbH
www.es-ge.de +49 (0)201/6167-0

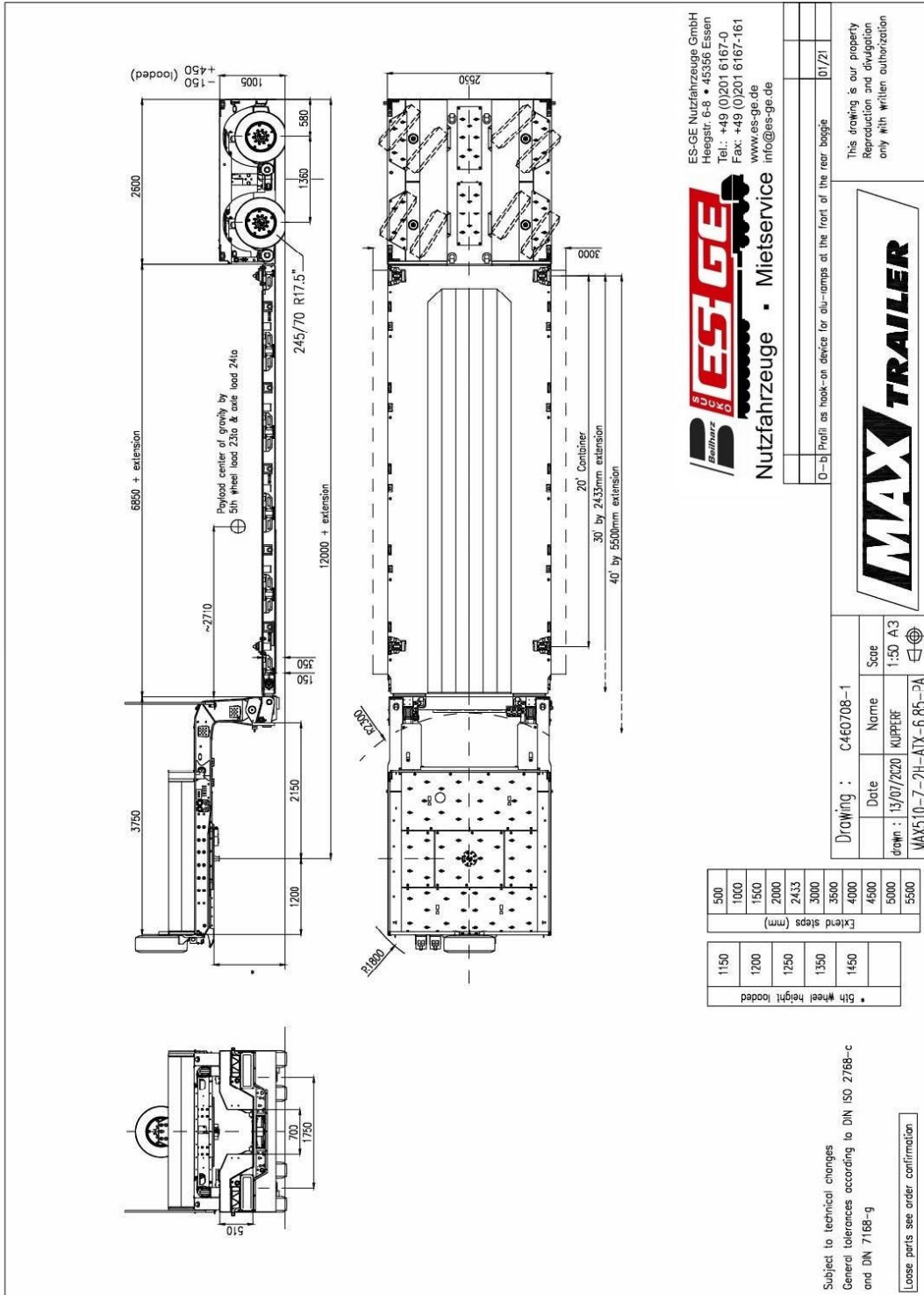


Geschäftsführer:
Marion Sucko, Markus Hurdelhey
Amtsgericht Essen, HRB 7038
Ust-IdNr. DE 119 668 255
Steuer Nr. 111/5717/1133

Bankverbindungen:
National-Bank AG, Essen
(BLZ 360 200 30, Konto-Nr. 367 222)
IBAN DE 95 3602 0030 0000 3672 22
BIC NBAGDE3EXXX

Sparkasse Essen
(BLZ 360 501 05, Konto-Nr. 244 491)
IBAN DE02 3605 0105 0000 2444 91
BIC SPESDE3EXXX

Geno Bank Essen eG
(BLZ 360 604 88, Konto-Nr. 407 870 200)
IBAN DE24 3606 0488 0407 8702 00
BIC GENODEM1GBE



Geschäftsführer:
 Marion Sucko, Markus Hurdelhey
 Amtsgericht Essen, HRB 7038
 Ust-IdNr. DE 119 668 255
 Steuer Nr. 111/5717/1133

Bankverbindungen:
 National-Bank AG, Essen
 (BLZ 360 200 30, Konto-Nr. 367 222)
 IBAN DE 95 3602 0030 0000 3672 22
 BIC NBAGDE3EXXX

Sparkasse Essen
 (BLZ 360 501 05, Konto-Nr. 244 491)
 IBAN DE02 3605 0105 0000 2444 91
 BIC SPESDE3EXXX

Geno Bank Essen eG
 (BLZ 360 604 88, Konto-Nr. 407 870 200)
 IBAN DE24 3606 0488 0407 8702 00
 BIC GENODEM1GBE