

### Fahrzeug-Typ - Bezeichnung

**Krone 3-Achs-Containerchassis**  
Box-Liner 20'  
3-Achs-Containerchassis 20'

**Fzg.-Nr:** 33934  
**VIN-Nr:**  
**Baujahr:** 0  
**Fahrzeugart:** Gebrauchtfahrzeug  
**Erstzulassung:** 24.06.2024  
**TÜV:** 02.2026  
**SP:** 12.2026  
**Kennzeichen:** E-SG 5019

- Zwischenverkauf vorbehalten!  
Alle Angaben ohne Gewähr – Irrtümer vorbehalten!

### Ausstattung

#### Maße und Gewichte

Gesamtgewicht:	41.000 kg
Sattellast:	14.000 kg
Achslasten: 9.000 x 3	27.000 kg
Leergewicht: +/- Herstellertoleranz ca.	3.400 kg
Nutzlast: ca.	37.600 kg

Die Nutzlast muss so aufgebracht sein, dass die zulässige Aufliegebelastung und die zulässigen Achslasten nicht überschritten werden.

Sonderausstattungen erhöhen selbstverständlich das Leergewicht und reduzieren entsprechend die angegebene Nutzlast!

Geeignet für folgende Container	20'-Container
Gesamtlänge: ca.	7.325 mm
Breite: ca.	2.550 mm
Aufsattelhöhe (unbeladen): ca.	1.160 mm
Durchschwenkradius vorne: ca.	2.040 mm
Achsabstände: ca.	1.410 / 1.310 mm
B-Maß: ca.	6.750 mm
Reifengröße:	385/65 R 22,5

#### Chassis

A 100.121	Doppel-T-Längsträger mit Querträgern verschweißt; Bauhöhe vorne: ca. 147 mm (incl. Sattelplatte)
A 100.260	Chassis-Ausführung 'Compact-Heck'
A 100.026	austauschbarer 2" Königszapfen, 1 Position: Überhang vorne: ca. 570 mm
A 100.390	Containerholme als Rechteckrohr, ca. 200 x 120 x 8 mm stark; Verstärkungen an der Anfahrtschräge
A 100.164	Rammschutz hinten außen fest in Stahlausführung
A 100.004	hintere Unterfahrtschutzeinrichtung nach EG-Richtlinie
A 100.072	seitliche Schutzvorrichtung nach EG-Richtlinie
A 100.378	seitliche Schutzvorrichtung ca. 460 mm hoch
A 420.001	Quick-Lock Vollausstattung -Verriegelungen an jeder möglichen Position -Verriegelungen sind diebstahlgesichert
A 038.001	Containerverriegelungen für Aufnahme folgender Container:

**Ausstattung**

A 046.000 1 x 20' Container heckbündig  
Länge Königszapfen bis Fahrzeughinterkante: ca. 6.620 mm

**Abstützvorrichtung**

B 028.001 Zwei mechanische Stützwinden, 2 x 12 t,  
Halbrund mit Standplatte, Fabrikat: Jost  
B 001.000 Bedienung der Stützwinden einseitig, in FR-rechts

**Achsen/Aggregat**

C 000.004 3 Achsen je 9.000 kg Tragkraft  
C 100.020 Radstand: ca. 1.410 / 1.310 mm  
C 075.600 KRONE-Achsen mit Luftfederung und Scheibenbremse, ET 120  
C 143.028 Aggregatabstand = ca. 4.625 mm  
C 075.950 Brems Scheibe mit ca. 430 mm Durchmesser  
C 145.610 Garantierweiterung\* auf die KRONE Achse: 6 Jahre ohne  
Kilometerbegrenzung im Onroad Einsatz innerhalb der EU\*\*  
\*Auf alle verschleißbehafteten Bauteile wird 3 Jahre Konstruktions- und  
Herstellergarantie gewährt, wobei natürlicher Verschleiß ausgeschlossen ist.  
\*\*EU 2014, Norwegen, Schweiz, Türkei  
C 142.010 beladungsabhängig vollautomatisch elektronische Liftachsensteuerung für 1. Achse  
C 148.010 manuelle Funktion an Bedienkonsole für zwangsweises Heben  
(=Anfahrhilfe n. Richtlinie 97/27/EG) u. zwangsweises Senken über Drehtaster  
  
C 148.030 Vorbereitung der Lift-/Schleppachse(n) für die Bedienung vom Motorwagen  
(ohne Motorwageninstallation), gemäß gewählter Steckverbindung(en) Licht,  
zur Ansteuerung über  
\*Kontakt 6 der 7-poligen Zusatzsteckverb. - ISO 3731 u./o.  
\*Kontakt 12 der 15-poligen Steckverbindung - ISO 12098 u./o.  
\*Kontakt 8 A der VBG Steckverbindung  
C 043.110 mit Hub- und Senkeinrichtung, inkl. automatischer Fahrhöhenrückstellung

**Reifen (Felgen)**

D 400.100 6-fach, 385/65 R 22.5 - Fabrikat unserer Wahl  
D 185.100 ohne Reserverad  
D 130.076 Profil: M+S (Matsch + Schnee)  
D 500.200 Radmuttern mit Schutzkappen

**Reserveradhalter**

E 070.000 ohne Reserveradhalterung

**Kotflügel**

F 002.010 Kunststoff-Radabdeckung  
F 010.001 Spritzschutzeinrichtung nach EG-Richtlinie

**Bremse**

G 000.103 Bremsanlage nach ECE Regelung 13 (inkl. Fahrzeugstabilisierungsfunktion)  
G 082.000 Federspeicher-Feststellbremse  
G 102.010 Diagnose über ISO7638-Steckverbindung (EBS-Versorgungskabel)  
G 079.002 Bremsleitungsanschlüsse unterhalb Trägeroberkante  
G 039.008 4 Unterlegkeile mit Halter  
G 071.000 Standard Luftanschlüsse ISO 1728 (Palm)  
G 064.000 Leichtmetall-Luftkessel

**Ausstattung**

- G 088.520 Fabrikat Bremsanlage: Wabco  
G 088.500 Achtung: Das Anhängfahrzeug darf nur von Zugfahrzeugen gezogen werden, welche die Wirksamkeit d. ABS gewährleisten!  
G 085.100 EBS-Anlage, 2S/2M, 2 Sensoren an einer Achse

**Licht**

- H 000.001 Beleuchtungs- u. Lichtsignaleinrichtung gem. UN ECE Rg. Nr. 48  
H 070.005 2 Umrissleuchten mit Gummiarm, LED-Ausführung  
H 007.003 Elektroanschlüsse unterhalb Trägeroberkante  
H 071.011 LED-Seitenmarkierungsleuchten mit Fahrtrichtungsanzeige (Blinkfunktion)  
H 001.000 24 Volt, vorne mit 7 poliger Steckdose DIN ISO 1185  
H 080.000 7-polige Steckdose DIN ISO 3731 vorne, für Zusatzfunktionen  
H 060.001 zusätzlich vorne 15-polige Steckdose DIN ISO 12098  
H 060.020 Hinweis: Steckkontakte (2x7-pol. u./o. 15-pol.) nach ISO 1185/3731 u./o. ISO 12098, mit 9 Kontakten vorhanden (Standardlichtfunktionen) Hauptkabel 9-adrig  
H 015.010 Hinweis: Bei Gefahrguttransport darf ausschließlich die 15-polige Steckdose eingesetzt werden!  
H 014.002 zwei x zwei 3-Kammer-Rückleuchten (Voll-LED), rund  
H 021.020 2 LED-Kombileuchten (Rückfahr- und Nebelschlusslichtkombination)  
H 045.027 2 Stück LED-Kennzeichenleuchten

**Zubehör**

- I 078.001 1 Feuerlöscher, 6 kg, inkl. Staubbox  
I 017.000 1 ADR - Tafel(n), orange, klappbar, ohne Ziffern

**TÜV-Abnahme**

- Z 010.002 EU-Übereinstimmungsbescheinigung gemäß europäischer Verordnung auf Basis der Fahrzeug-Typ-Genehmigung: e1\*2007/46\*0232\*23  
Z 000.001 einschließlich Zulassungsbescheinigung Teil II  
Z 002.011 Herstellerbescheinigung  
Z 040.008 ADR-Zulassungsbescheinigung EX/III mit FL, AT, ohne MEMU

**Lackierung**

- X 000.019 Typ: Lack 20'-Fgst. S  
X 022.000 Serien-Lackierung (einfarbig)  
X 001.050 Krone Garantie: 10 Jahre gegen Durchrostung  
X 001.003 Stahlteile stahlgestrahlt, KTL-grundiert mit Zinkphosphatierung u. pulverbeschichtet  
X 056.039 weiße, seitliche Linien-Markierung nach ECE-R48, Fzg.Typ genehmigt  
X 056.055 rote, hintere Linien-Markierung nach ECE-R48, auf Chassis/Anbauteile  
X 998.107 Fahrgestell RAL 9005 TIEFSCHWARZ  
X 998.130 Achsen inkl. Radnaben RAL 9005 TIEFSCHWARZ  
X 998.242 Unterfahrschutz/Beleuchtungsträger WEISS PULVERBESCHICHTET  
X 998.890 Anbauteile SCHWARZ BZW. VERZINKT  
X 998.212 Felgen SILBERNATUR  
X 998.272 Seitenanfahrerschutz WEISS PULVERBESCHICHTET  
X 998.831 Stützwinden RAL 9005 TIEFSCHWARZHTET  
X 998.831 Stützwinden RAL 9005 TIEFSCHWARZ

**Lieferbar ab: Mietfahrzeug - Verfügbarkeit nach Rücksprache**



ES-GE NUTZFAHRZEUGE GmbH

Seite 4 / 6

## Ausstattung

ES-GE Nutzfahrzeuge GmbH

Geschäftsführer: Marion Sucko,  
Markus Hurdelhey, Carsten Duwe  
Amtsgericht Essen, HRB 7038  
Ust-IdNr. DE 119 668 255  
Steuer Nr. 111/5717/1133

Heegstraße 6-8 45356 Essen

Bankverbindungen:  
National-Bank AG, Essen  
(BLZ 360 200 30, Konto-Nr.367 222)  
IBAN DE 95 3602 0030 0000 3672 22  
BIC NBAGDE3EXXX

Telefon: +49 (0) 201 / 61 67-0

Sparkasse Essen  
(BLZ 360 501 05, Konto-Nr. 244 491)  
IBAN DE02 3605 0105 0000 2444 91  
BIC SPESDE3EXXX

Telefax: +49 (0) 201 / 61 67-161

Geno Bank Essen eG  
BLZ 360604 88, Konto-Nr. 407 870 200  
IBAN DE 243606 0488 0407 8702 00  
BIC GENODEM1GBE



ES-GE NUTZFAHRZEUGE GmbH

Seite 5 / 6



ES-GE Nutzfahrzeuge GmbH  
www.es-ge.de +49 (0)201/6167-0



ES-GE Nutzfahrzeuge GmbH  
www.es-ge.de +49 (0)201/6167-0



ES-GE Nutzfahrzeuge GmbH

Heegstraße 6-8 45356 Essen

Telefon: +49 (0) 201 / 61 67-0

Telefax: +49 (0) 201 / 61 67-161

Geschäftsführer: Marion Sucko,  
Markus Hurdelhey, Carsten Duwe  
Amtsgericht Essen, HRB 7038  
Ust-IdNr. DE 119 668 255  
Steuer Nr. 111/5717/1133

Bankverbindungen:  
National-Bank AG, Essen  
(BLZ 360 200 30, Konto-Nr.367 222)  
IBAN DE 95 3602 0030 0000 3672 22  
BIC NBAGDE3EXXX

Sparkasse Essen  
(BLZ 360 501 05, Konto-Nr. 244 491)  
IBAN DE02 3605 0105 0000 2444 91  
BIC SPESDE3EXXX

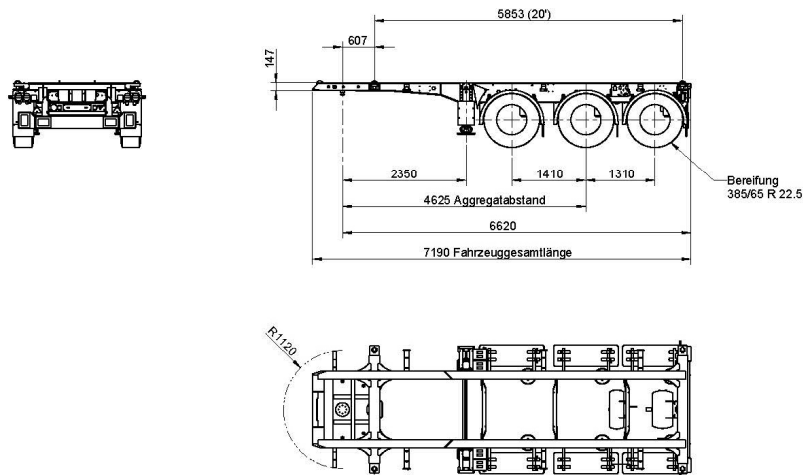
Geno Bank Essen eG  
BLZ 360604 88, Konto-Nr. 407 870 200  
IBAN DE 243606 0488 0407 8702 00  
BIC GENODEM1GBE

# Box Liner

Typ: SDC 27 eL20'



Chassis für den Transport von 20' Containern



Technische Daten	
Typ:	SDC 27 eL20'
Sattellast:	14.000 kg
Achslast (technisch möglich):	27.000 kg
zul. Gesamtgewicht (technisch möglich):	41.000 kg
Eigengewicht:	ca. 3.400 kg
Nutzlast (technisch möglich):	ca. 37.600 kg
Radstand:	1.410/1.310 mm
Aufsattelhöhe:	1.150 mm
Bauhöhe vorne (incl. Sattelplatte):	147 mm
Länge Königszapfen bis Fahrzeughinterkante:	6.620 mm

(Abmessungen und Gewichte in Grundausstattung)

Lastverteilung:						
Lastfall	Ges.-gew. Container (kg)	Sattellast		Aggregatlast		Ges.-gewicht (kg)
		(kg)	(%)	(kg)	(%)	
20'	31.500	8.000	23	27.000	77	35.000

Technische Beschreibung:
Chassis aus Doppel-T-Längsträger mit Querträgern verschweißt; Compact-Heck-Ausführung; Bauhöhe vorne: 147 mm (incl. Sattelplatte), austauschbarer 2" Königszapfen, Position: 570 mm; Rammschutz hinten außen fest in Stahlausführung; Unterfahrschutz und Seitenanfahrerschutz nach EG-Vorschrift
Containerverriegelungen für 1x 20' Container
Zwei mechanische Stützwinden, 2 x 12 to, Halbrund mit Standplatte
wartungsarme Achsen mit Scheibenbremsen (430 mm); Luftfederung mit Hub- und Senkeinrichtung, 1 Ventil mit automatischer Fahrhöhenrückstellung; Mittenlochzentrierung
Bereifung: 6-fach, Größe 385/65 R 22.5, Fabrikat nach Krone Wahl
Kunststoff-Radabdeckung mit entsprechender Spritzschutzeinrichtung nach EG-Richtlinie
EG-Bremsanlage inkl. Fahrzeugstabilitätssystem; Federspeicher-Feststellbremse; EBS-Anlage 2S/2M, 2 Sensoren an einer Achse; Diagnose über ISO 7638-Steckverbindung (EBS-Versorgungskabel)
24-Volt Lichtanlage mit zwei 7-poligen Steckdosen DIN ISO 1185/3731; mit zwei Multifunktionsrückleuchten nach EG inklusive Nebelschlussleuchte und Rückfahrcheinwerfer; 2 große Umrissleuchten mit Gummiarm; Seitenmarkierungsleuchten in LED-Ausführung
Stahlteile stahlgestrahlt, KTL-gründiert und mit hochwertiger Oberflächenbeschichtung versehen (Serienlackierung einfarbig); Achsen incl. Radnaben in KTL-schwarz; Unterfahrschutz und Lampenträger in Sicherheitsfarbe weiß, pulverbeschichtet; Scheibenräder silber in hochwertiger Endlackierung; Anbauteile schwarz bzw. verzinkt. Konturmarkierung gem. ECE-R48



Fahrzeugwerk Bernard KRONE GmbH & Co. KG  
Bernard-Krone-Straße 1, 49757 Werlte, DEUTSCHLAND  
Telefon +49 (0) 5951 209-0, Telefax: +49 (0) 5951 209-98-268

Änderungen vorbehalten!  
VF/Beu - Stand: 05/2018

ES-GE Nutzfahrzeuge GmbH

Heegstraße 6-8 45356 Essen

Telefon: +49 (0) 201 / 61 67-0

Telefax: +49 (0) 201 / 61 67-161

Geschäftsführer: Marion Sucko,  
Markus Hurdelhey, Carsten Duwe  
Amtsgericht Essen, HRB 7038  
Ust-IdNr. DE 119 668 255  
Steuer Nr. 111/5717/1133

Bankverbindungen:  
National-Bank AG, Essen  
(BLZ 360 200 30, Konto-Nr. 367 222)  
IBAN DE 95 3602 0030 0000 3672 22  
BIC NBAGDE3EXXX

Sparkasse Essen  
(BLZ 360 501 05, Konto-Nr. 244 491)  
IBAN DE02 3605 0105 0000 2444 91  
BIC SPESDE3EXXX

Geno Bank Essen eG  
BLZ 360604 88, Konto-Nr. 407 870 200  
IBAN DE 243606 0488 0407 8702 00  
BIC GENODEM1GBE