

Fahrzeug-Typ - Bezeichnung

ES-GE 2-Achs-Anhänger
Tandemanhänger
Rungen, Heckausschub, CV, Alu-Rampen

Fzg.-Nr: 34037
Baujahr: 2024
Fahrzeugart: Neufahrzeug
Erstzulassung:
TÜV:
SP:
Kennzeichen:

- Zwischenverkauf vorbehalten!
Alle Angaben ohne Gewähr – Irrtümer vorbehalten!

Ausstattung

Maße und Gewichte

Gesamtgewicht:	20.500 kg
Achslasten: 2 x 10.000	20.000 kg
Stützlast:	1.000 kg
Ablastung auf Gesamtgewicht	13.500 kg
Leergewicht: +/- Herstellertoleranz ca.	4.320 kg

Die Nutzlast muss so aufgebracht sein, dass die zulässige Aufliegebelastung und die zulässigen Achslasten nicht überschritten werden.

Sonderausstattungen erhöhen selbstverständlich das Leergewicht und reduzieren entsprechend die angegebene Nutzlast!

Gesamtlänge: ca.	8.280 mm
Gesamtbreite: ca.	2.480 mm
Ladehöhe (max. beladen): ca.	880 mm
Kupplungshöhe: ca.	775 mm
Zugrohrlänge/Deichsellänge: ca.	1.650 mm
Länge Ladefläche: ca.	6.550 mm
Achsabstände: ca.	1.820 mm
B-Maß: ca.	8.200 - 8.800 mm
Reifengröße:	265/55 R 19,5

Fahrgestell:

Stahl-Schweißkonstruktion aus geschweißten Längsträgern und durchgestoßenen Z-Querträgern, enger Querträgerabstand für hohe Bodenbelastung

Rampenablage

Zwischen den Längsträgern hinter dem Achsaggregat unterhalb des Ladebodens zwei Einschubtaschen für je eine Auffahrrampe, mit Verschlussblech im Kopfrahmen hinten.

Unterfahrschutz:

gemäß EG

Sattelstützen vorne:

Sattelstützen mit Einseitenbedienung

Ausstattung

Abstützung hinten:

Zwei verstellbare Fallstützen

Achsen:

2 x 10 t Luftfederachsaggregat, Fabrikat SAF, Scheibenbremse ca. 370 x 45 mm, Radanschluss 8-Loch mittenzentriert für Zwillingsbereifung, ABS, Gesamthub der Luftfederung ca. 310 mm, davon Heben ca. 250 mm und Senken ca. 60 mm, Steuerung über Handhebel mit Rastfunktion.

Bereifung:

8-fach, 265/55R 19,5 - Fabrikat Goodyear, auf Stahlfelge 8,25 x 19,5
Fabrikat unserer Wahl

Spritzschutz:

aus PVC vor und hinter den Achsen gemäß EG

Ladungssicherung:

Im Außenrahmen alle ca. 150 mm Bohrungen für Spanngurte, Zugkraft ca. 2,5 t
6 Paar klappbare Zurringe gleichmäßig aufgeteilt, Zugkraft ca. 8 t.

Rungentaschen für Steckringe 80/50:

3 Paar Rungentaschen im Außenrahmen, gleichmäßig aufgeteilt.

Bremsanlage:

Druckluftbremsanlage gemäß EG mit EBS. Zwei Spiralen als Verbindung zum Motorwagen mit Kupplungskopf rot/gelb. Federspeicherstandbremse auf eine Achse wirkend.

Boden:

ca. 28 mm Z-Hartholzboden im Außenrahmen eingelassen.

Lichtanlage:

Beleuchtungseinrichtung gemäß EG, 24 Volt, Mehr-Kammer-Rückleuchten, Kennzeichenleuchten, Seitenmarkierungsleuchten und Spurhalteleuchten am Heck, Anschlussblech an der Zugdeichsel incl. Verbindungskabel mit 15-pol. sowie 2 x 7-pol. Steckern.

Zubehöre:

- 2 Hemmschuhe mit Halterung
- Rundumleuchte steckbar am Heck
- Lieferung einer 40er Zugvorrichtung (GG max. 13.500 kg)

Lackierung:

Fahrgestell kugelgestrahlt, gereinigt und nach dem neuesten Stand der Technik hochwertig feuerverzinkt. Aufbauteile gereinigt, grundiert und feuerverzinkt.

Fahrgestell:	feuerverzinkt + RAL 3002 karminrot
Naben:	KTL-Schwarz
Unterfahrschutz:	RAL 9010 Weiß
Felgen:	RAL 9006 Silber
Diverse Anbauteile:	verzinkt/KTL-Schwarz

Wir weisen darauf hin, dass es aufgrund der Größe des Fahrgestells und des gewählten Beschichtungsverfahrens "Feuerverzinkung" zu Fehlerscheinungen der Oberfläche kommen kann. Dies betrifft beispielsweise Hartzinkpickel, Nachläufer, Zinkbärte, Verzug etc. Hierauf haben wir keinen Einfluss und Sie stellen später keinen rechtlichen Mangel



Ausstattung

für das Erscheinungsbild dar.

Konturmarkierung:

gem. EG, seitlich und hinten gelb (mit ES-GE Logo)

Incl. Sonderzubehör

Heckausschub um ca. 800 mm inkl. Unterfahrschutz,
ausziehbare Ladebühne, Tragfähigkeit ca. 2 t,
Arretierung alle ca. 200 mm

In der Länge mechanisch verstellbare Starrdeichsel,
6 x ca. 100 mm, mit geschraubter Zugöse ca. 50 mm
nach DIN 74053

4 Reihen Rungentaschen quer zur Ladefläche,
gleichmäßig aufgeteilt

12 Stück Steckungen aus verzinktem Rohr, ca. 80/50/4 mm,
ca. 1.000 mm lang

Containerverriegelungen für 1x20' Container
Containerverriegelungen 1 x 20' ausziehbar auf ca. 2.820 mm,
nach ISO 1496, EN 284 bzw. EN 452

1 Paar Aluminium Auffahrampen,
Tragkraft pro Paar ca. 9.000 kg

4 x Edelstahlwerkzeugkisten zwischen bzw. hinter den Achsen

Die zuvor genannten Mehrpreise sind im Fahrzeug enthalten!



ES-GE NUTZFAHRZEUGE GmbH

Seite 4 / 5



Archivbild

ES-GE Nutzfahrzeuge GmbH

www.es-ge.de

+49 (0)201/6167-0

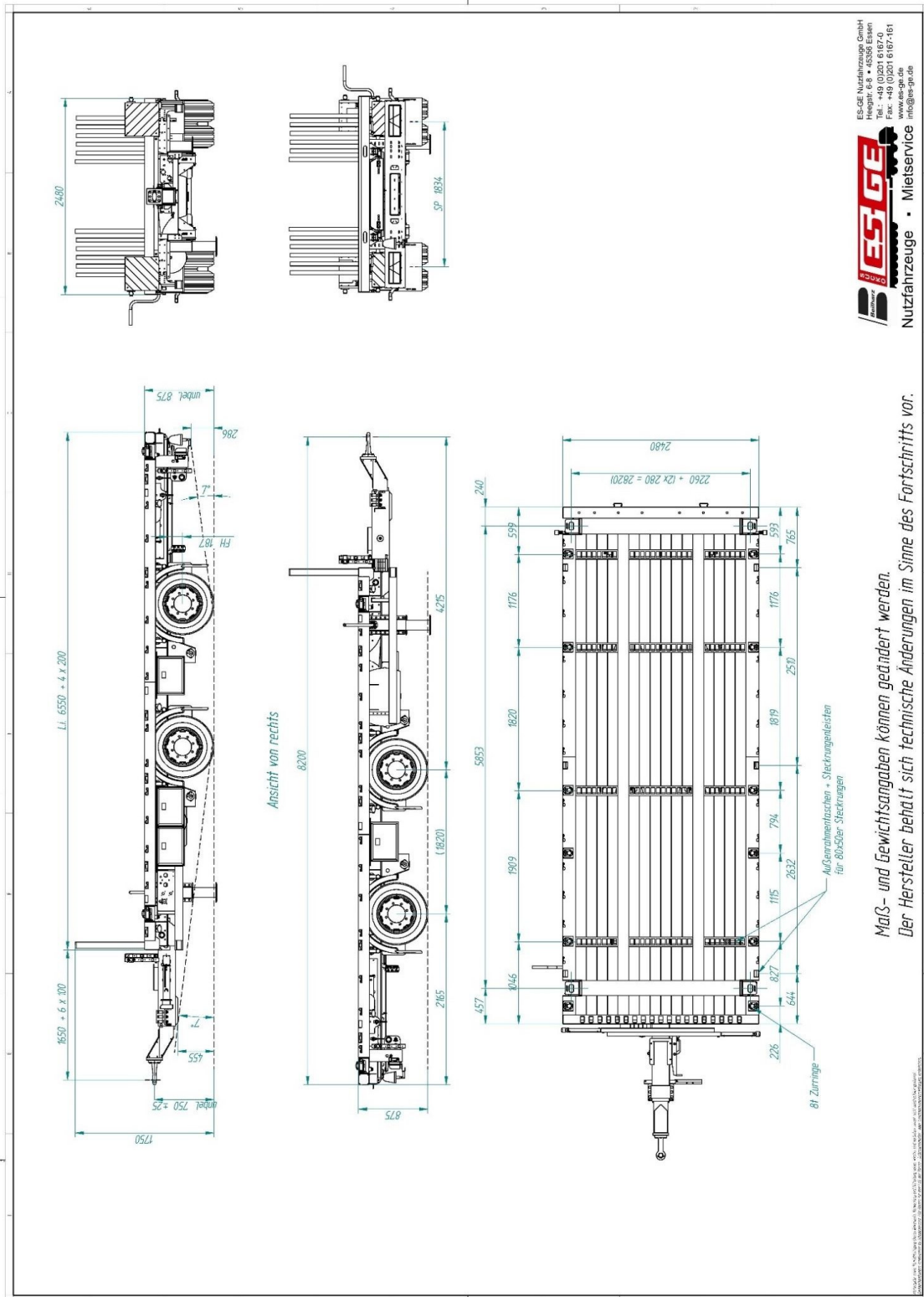


Geschäftsführer:
Marion Sucko, Markus Hurdelhey
Amtsgericht Essen, HRB 7038
Ust-IdNr. DE 119 668 255
Steuer Nr. 111/5717/1133

Bankverbindungen:
National-Bank AG, Essen
(BLZ 360 200 30, Konto-Nr. 367 222)
IBAN DE 95 3602 0030 0000 3672 22
BIC NBAGDE3EXXX

Sparkasse Essen
(BLZ 360 501 05, Konto-Nr. 244 491)
IBAN DE02 3605 0105 0000 2444 91
BIC SPESDE3EXXX

Geno Bank Essen eG
(BLZ 360 604 88, Konto-Nr. 407 870 200)
IBAN DE24 3606 0488 0407 8702 00
BIC GENODEM1GBE



Geschäftsführer:
 Marion Sucko, Markus Hurdelhey
 Amtsgericht Essen, HRB 7038
 Ust-IdNr. DE 119 668 255
 Steuer Nr. 111/5717/1133

Bankverbindungen:
 National-Bank AG, Essen
 (BLZ 360 200 30, Konto-Nr. 367 222)
 IBAN DE 95 3602 0030 0000 3672 22
 BIC NBAGDE3EXXX

Sparkasse Essen
 (BLZ 360 501 05, Konto-Nr. 244 491)
 IBAN DE02 3605 0105 0000 2444 91
 BIC SPESDE3EXXX

Geno Bank Essen eG
 (BLZ 360 604 88, Konto-Nr. 407 870 200)
 IBAN DE24 3606 0488 0407 8702 00
 BIC GENODEM1GBE